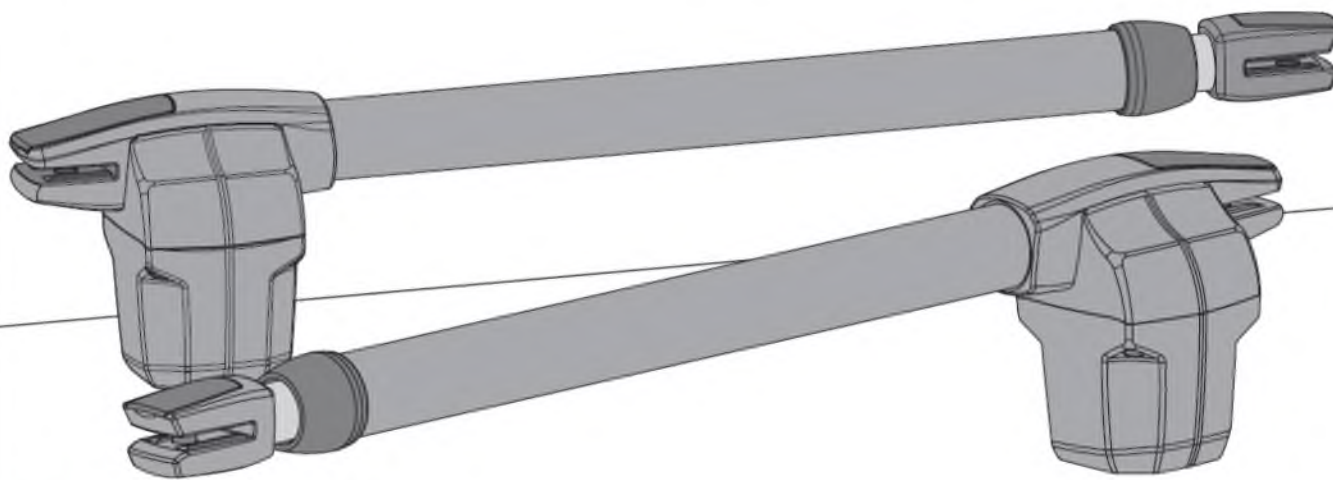




LINCE

SZERELÉSI ÉS KEZELÉSI
KÉZIKÖNYV VEZÉRLÉS NÉLKÜL



motorline[®]
PROFESSIONAL

Gyártó: Electrocelos SA, Travessa do Sobreiro, nº29, 4755-474 Rio Côvo (Santa Eugénia), Barcelos, Portugal

Forgalmazó: Roller Gate Kft, 2071 Páty Torbágyi út 0134/73 hrsz

Adószám: 22984038-2-13 , Cégjegyzék száma:13-09-141231

Telefon: 06 23 343 389 ,Mobil: 06 30 5747107

00. TARTALOM

TARTALOMJEGYZÉK

01. BIZTONSÁGI UTASÍTÁSOK	
<u>BETARTANDÓ ELŐÍRÁSOK</u>	01B
02. CSOMAGOLÁS	
<u>A CSOMAG TARTALMA</u>	02A
03. A KAPUMOZGATÓ MOTOR	
<u>A MŰKÖDTETÉS IRÁNYÁNAK MEGVÁLTOZTATÁSA</u>	02B
<u>KÉZI KIOLDÁS</u>	03B
<u>MŰSZAKI JELLEMZŐK</u>	04A
04. TELEPÍTÉS	
<u>TELEPÍTÉSI MÉRETEK</u>	04B
<u>A TELEPÍTÉS LÉPÉSEI</u>	06A
<u>TELEPÍTÉSI RAJZ</u>	07
05. ÜZEMZAVAR-ELHÁRÍTÁS	
<u>ÚTMUTASÍTÁSOK A FELHASZNÁLÓ SZÁMÁRA</u>	08
<u>ÚTMUTATÁSOK AZ ÜZEMELTETŐ SZÁMÁRA</u>	08
06. EGYES ALKATRÉSZEK VIZSGÁLATA	
<u>KONDEZÁTOR BEÉPÍTÉSE</u>	09A
07. KARBANTARTÁS	
<u>KARBANTARTÁS</u>	09B

01. BIZTONSÁGI ELŐÍRÁSOK

BETARTANDÓ ELŐÍRÁSOK

FIGYELEM:

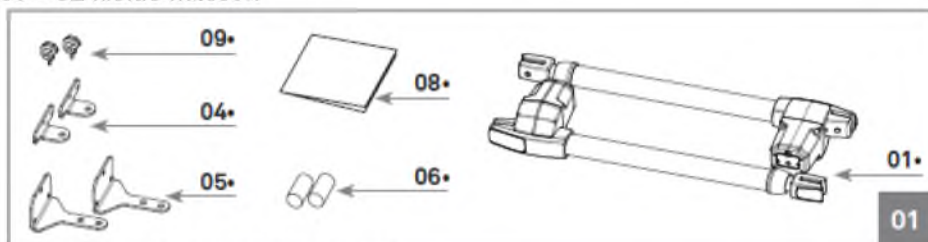
- Biztonsága érdekében fontos, hogy elolvassa és be is tartsa az alábbi utasításokat. A berendezés helytelen telepítése és helytelen használata fizikai sérülést és anyagi kárt okozhat.
- A későbbi használat érdekében gondosan őrizze meg ezt a kézikönyvet.
- Ezt a berendezést kizárólag a kézikönyvben megjelölt rendeltetési célra tervezték és gyártották. Minden ettől eltérő használat veszélyeztetheti a berendezés épségét és üzemeltethetőségét, veszélyforrást jelenthet és a garancia elvesztésével járhat.
- Az **ELECTROCELOS S.A.** nem felelős a berendezés helytelen vagy a rendeltetési céljától eltérő használatáért.
- Az **ELECTROCELOS S.A.**-t nem terheli felelősség, ha a telepítés során nem veszik figyelembe a biztonsági előírásokat és ez a berendezés károsodását okozza.
- Az **ELECTROCELOS S.A.** nem felelős a biztonságért és a berendezés működéséért, ha nem kizárólag az általa szállított alkatrészeket használják.
- Ne módosítsa a kapumozgató berendezés részegységeit és/vagy tartozékait.
- Telepítés előtt áramtalanítsa a berendezést.
- A telepítést végző köteles a felhasználót tájékoztatni a vész helyzetben követendő eljárásról, és át kell adnia ezt a kézikönyvet az üzemeltetőnek.
- Az automatikus rendszer véletlenszerű működésének elkerülése érdekében tartsa távol a távirányítót a gyermekektől.
- Az ügyfél semmilyen körülmények között sem nem javíthatja a kapumozgató berendezést és nem végezhet rajta beállításokat. Ilyen feladatokkal képzett műszaki szakembert kell megbízni.
- A berendezést földelt, 230V-os aljzathoz csatlakoztassa.
- A kapumozgató berendezés mind kül- mind beltéri használatra alkalmas.

02. CSOMAGOLÁS

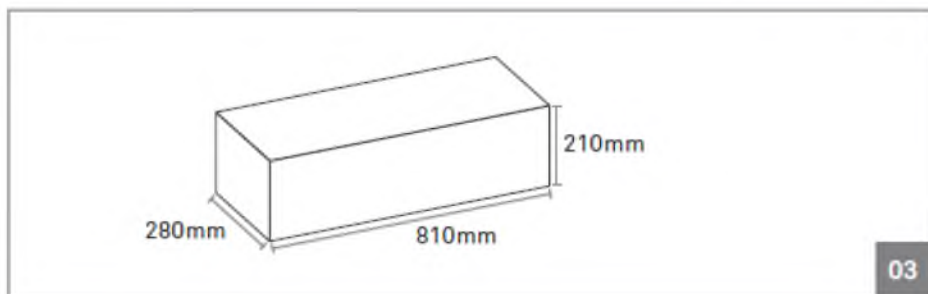
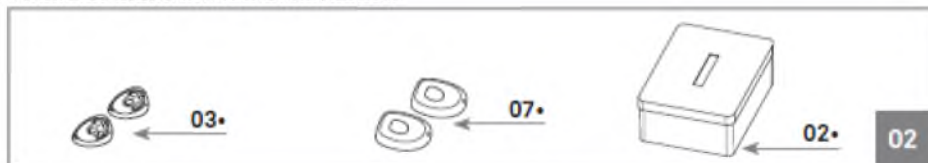
A CSOMAG TARTALMA

A csomagban a következő alkatrészek találhatók:

- 01 • 02 LINCE szárnyaskapu motor
- 02 • 01 vezérlés
- 03 • 02 távirányítók
- 04 • 02 elülső tartó konzolok
- 05 • 02 hátsó tartó konzolok
- 06 • 02 kondenzátorok (8 μ F)
- 07 • 01 fotocellák
- 08 • 01 kezelési kézikönyv
- 09 • 02 kioldó kulcsok



A készlet elektronikus alkatrészei:

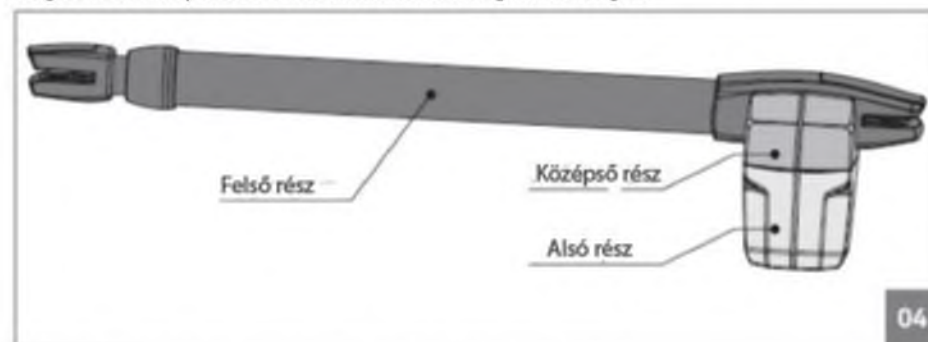


02A

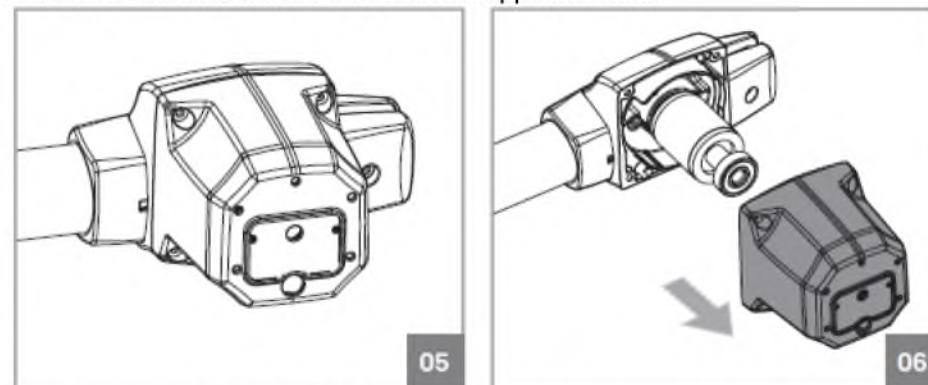
03. A KAPUMOZGATÓ MOTOR

A MŰKÖDTETÉS IRÁNYÁNAK MEGVÁLTOZTATÁSA

A **LINCE** kapumozgató motort kizárólag szárnyaskapuk automatikus nyitására tervezték. Amellett, hogy erős, praktikus és biztonságos, a termék egy új funkcióval is rendelkezik, amely lehetővé teszi a kapumotor jobbos és balos átszerelését, így használható mind a jobb- mind a bal kapuszárnyon. Ez megnöveli a kapumotor használatának rugalmasságát.



A motor le- és felszerelése a következőképpen történik:



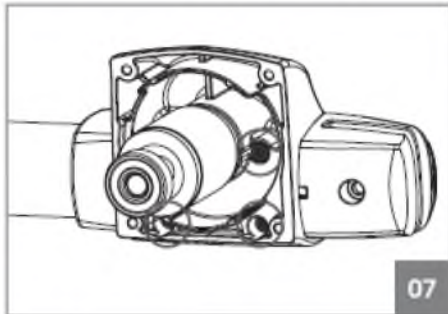
01 • Csavarja ki az alsó részt a középső részhez rögzítő csavarokat.

02 • Távolítsa el az alsó részt.

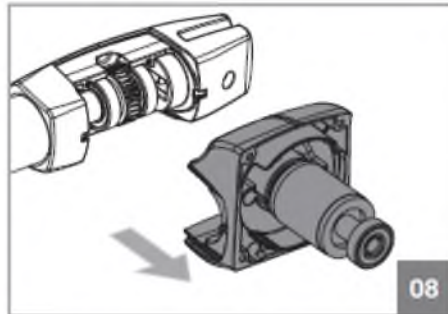
02B

03. A KAPUMOZGATÓ MOTOR

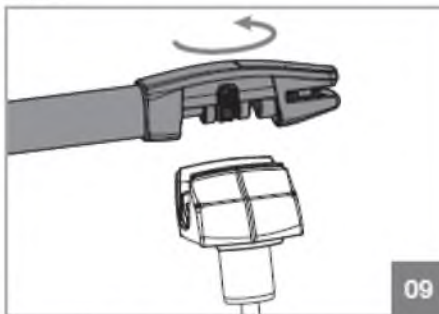
A MŰKÖDTETÉS IRÁNYÁNAK MEGVÁLTOZTATÁSA



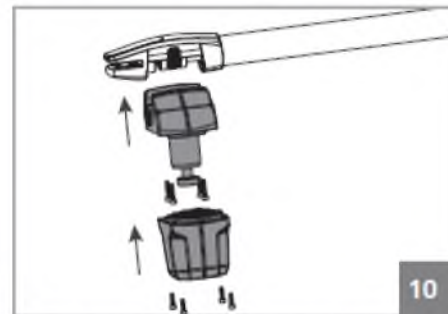
03 • Csavarja ki a középső rész csavarjait.



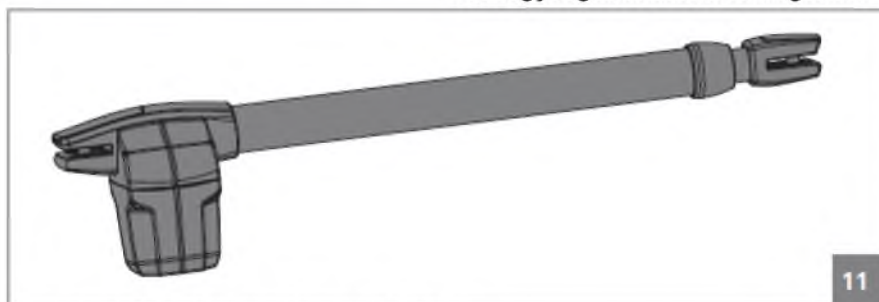
04 • Vegye le a középső részt.



05 • 180°-kal fordítsa el a felső részt.



06 • Szerelje össze a kapumotort. A részegységeket csavarral rögzítse.

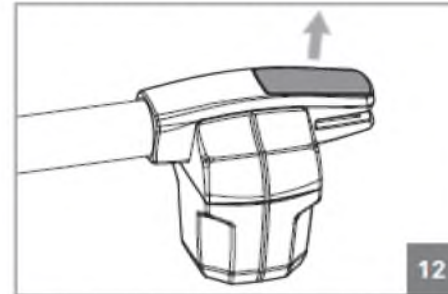


A teljesen átszerelt kapumozgató motor.

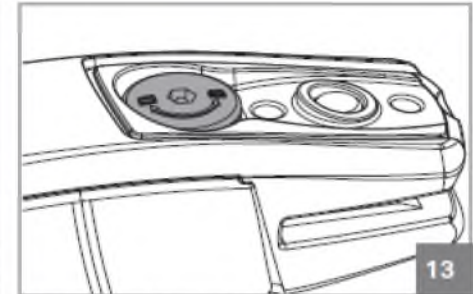
03A

03. A KAPUMOZGATÓ MOTOR

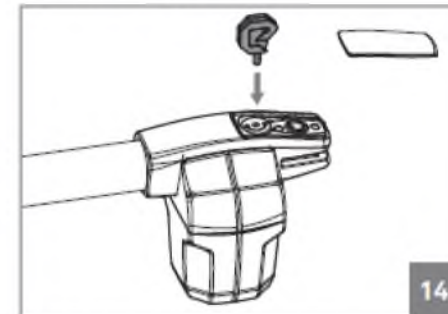
A KAPUMOTOR KIOLDÁSA



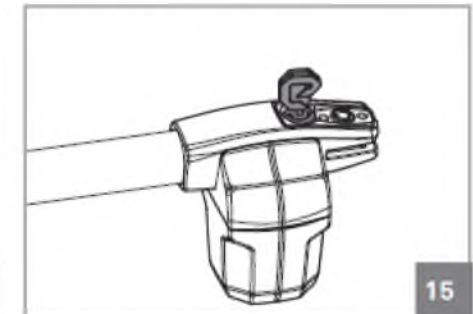
01 • Vegye le a műanyag sapkát a kapumotor végéről.



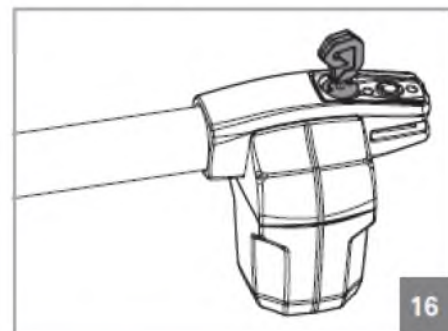
Jelzések a kioldó keréken:
D=kioldás **B**=reteszelés



02 • Tegye be a kioldó kulcsot a kioldó kerék nyílásába.



03 • Fordítsa el a kulcsot 180°-kal az óramutató járásával egyező irányban.



04 • Ezzel a kioldás megtörtént.

Megjegyzés • A kapumotor reteszeléséhez (az automatikus működtetéshez) fordítsa el a kulcsot az óramutató járásával ellentétes irányban.

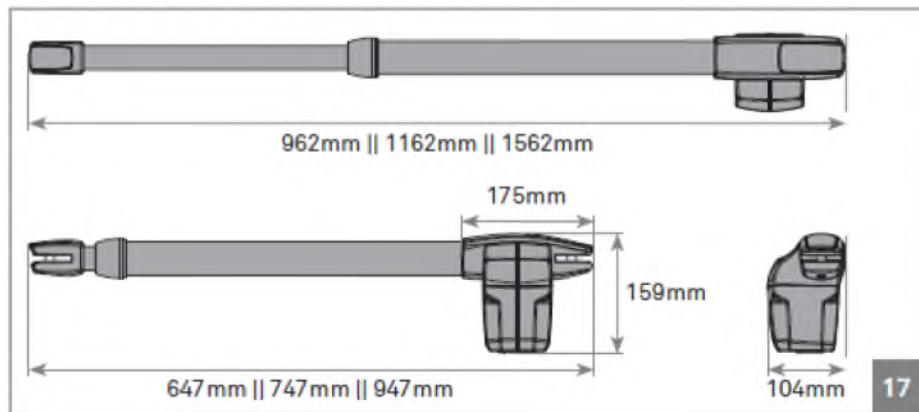
03B

03. A KAPUMOZGATÓ MOTOR

MŰSZAKI JELLEMZŐK

	LINCE300	LINCE400	LINCE600
• Áramellátás	AC 230V 50/60 Hz	AC 230V 50/60 Hz	AC 230V 50/60 Hz
• Teljesítmény	180 W	180 W	180 W
• Áramerősség	1,3 A	1,3 A	1,3 A
• Fordulatszám	1400/perc	1400/perc	1400/perc
• Zajszint	< 50 dB	< 50 dB	< 50 dB
• Nyomaték	2300 N	2300 N	2300 N
• Működési hőmérséklet	-25...+75 °C között	-25...+75 °C között	-25...+75 °C között
• Hővédelem	120 °C	120 °C	120 °C
• Védelmi osztály	IP54	IP54	IP54
• Munkahányad	25 %	25 %	25 %
• Pálya	300 mm	400 mm	600 mm
• Maximális szárnyhossz	2500 mm	3000 mm	4000 mm
• Kondenzátor	8 µF	8 µF	8 µF

A LINCE 300 / 400 / 600 méretei a következők:

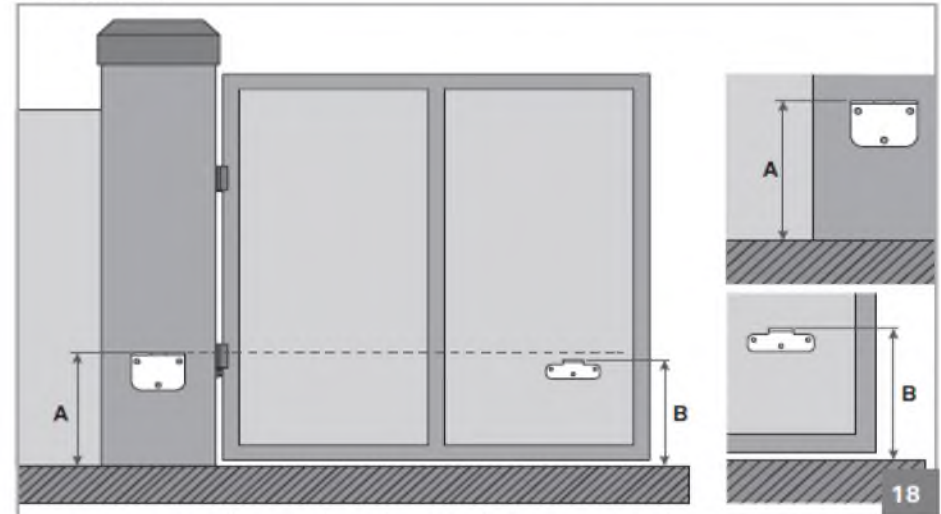


04A

04. TELEPÍTÉS

KAPUMOTOR FELSZERELÉSE – FÜGGŐLEGES NÉZET.

A LINCE kapumotort enyhe lejtéssel kell beépíteni, hogy a víz ne szivároghasson be a karon keresztül. Ehhez az elülső alátámasztást (elülső tartó konzolok) alacsonyabban kell a kapuhoz rögzíteni, mint a hátsót, lásd az alábbi példát:



„A” méret • Függőleges távolság a talajtól a hátsó alátámasztás tetejéig.

„B” méret • Függőleges távolság a talajtól az elülső alátámasztás tetejéig.

A	? mm	Határozza meg az „A” méretet (bármely értéket választhat)
B	A - 10 mm	A „B” mérethez csökkentse az „A” méretet 10 mm-rel

Példa:

• Ha a hátsó konzol magassága („A” méret) 600 mm, akkor az elülső konzol magassága („B” méret) 590 mm lesz (600 mm - 10 mm).



Nagyon fontos a fenti magassági méreteknél a betartása! Csak így biztosítható a kapumotor megfelelő funkcionálása és élettartama!
Nagyon fontos a talajszint vízszinteségének biztosítása is!

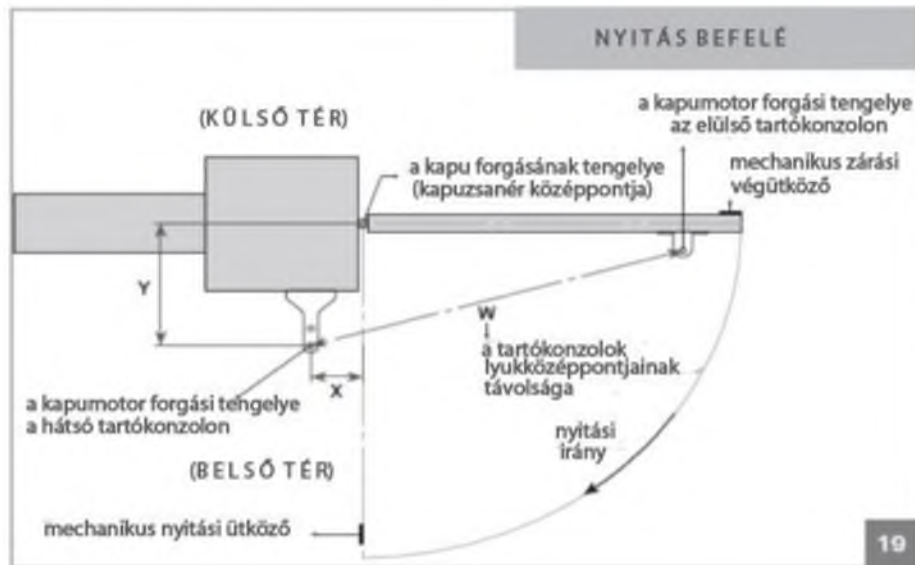
04B

04. TELEPÍTÉS

KAPUMOTOR FELSZERELÉSE – VÍZSZINTES NÉZET

Az alábbi és a következő oldalon közölt ábrákon az automatikus működtető telepítési méretei láthatók befelé illetve kifelé nyitás esetén.

BEFELÉ NYITÁS ESETÉN



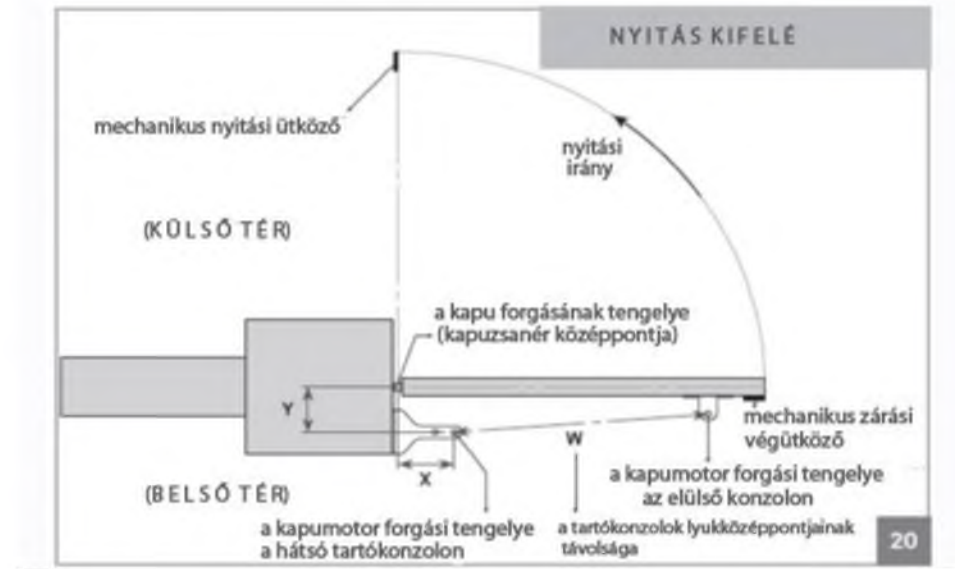
	Nyitási szög	X	Y	W
• LINCE300	95°	120 - 180	120 - 180	895 - 900
• LINCE400	95°	120 - 180	120 - 180	1095 - 1100
	120°	160 - 180	120 - 140	1095 - 1100
• LINCE600	95°	120 - 350	120 - 200	1495 - 1500
	120°	200 - 280	120 - 200	1495 - 1500



Nagyon fontos ezeknek a méreteknek a betartása! Csak így biztosítható a kapumotor megfelelő funkcionálása és élettartama!

04. TELEPÍTÉS

KIFELÉ NYITÁS ESETÉN



	Nyitási szög	X	Y	W
• LINCE300	95°	120 - 180	120 - 180	595 - 600
• LINCE400	95°	160 - 200	120 - 180	1095 - 1100
• LINCE600	95°	160 - 200	120 - 280	1495 - 1500

Jelmagyarázat:

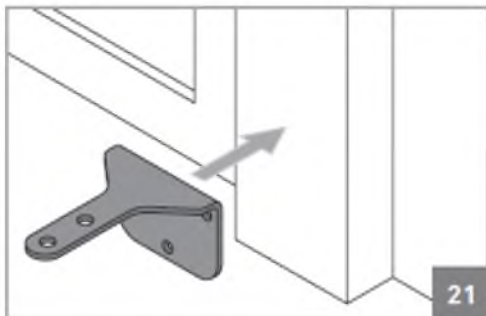
X méret: Vízszintes távolság a kapu kapupántjának tengelye és a kapumotor hátsó tengelye között.


Y méret: Függőleges távolság a kapu kapupántjának tengelye és a kapumotor hátsó tengelye között.

W méret: a kapumotor tartókonzoljaival tengelyei közötti távolság.

04. TELEPÍTÉS

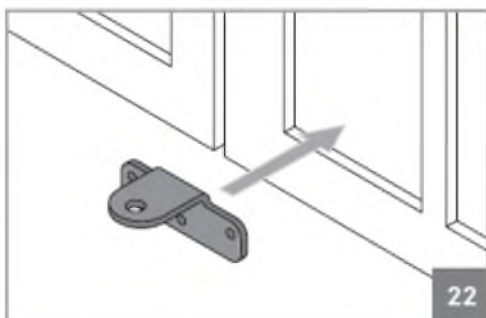
A TELEPÍTÉS LÉPÉSEI



 Vegye figyelembe a 04B, 05A és 05B oldalakon közölt méreteket!

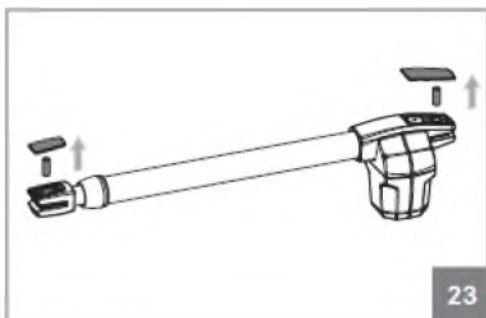
01 • A hátsó alátámasztás rögzítése

- A hátsó alátámasztást (konzolt) az előző oldalakon közölt méreteknek megfelelően az oszlopra vagy a falra kell erősíteni. Az erősítés történhet csavarokkal és dübelekkel, hegesztéssel, vagy egyéb alkalmas módszerrel.



02 • Az elülső alátámasztás rögzítés

Az elülső alátámasztást (konzolt) a magassági méretek és a hátsó alátámasztástól való távolság figyelembe vételével kell rögzíteni. Ez történhet csavarokkal, hegesztéssel, vagy más, megfelelő alátámasztást biztosító módszerrel.



03 • A műanyag védő sapkák és csapok eltávolítása

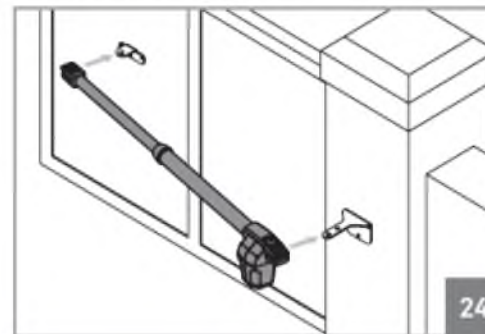
- A kapumotor telepítése előtt távolítsa el a műanyag védő sapkákat és csapokat.
- A telepítés befejeztével helyezze vissza a műanyag sapkákat a kapumozgató jobb megjelenése

érdekében.

06A

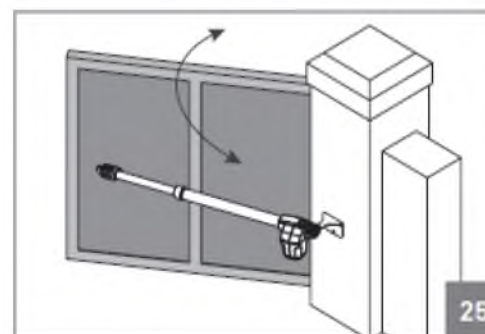
04. TELEPÍTÉS

A TELEPÍTÉS LÉPÉSEI



04 • Szerelje fel a kapumotort az alátámasztásokra

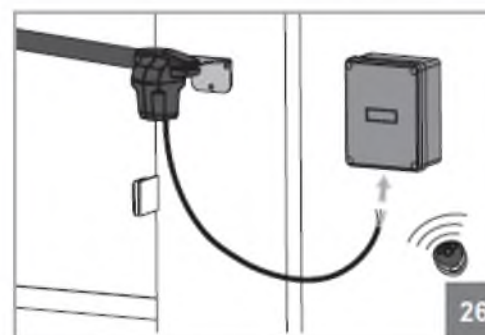
- A kapumotort egyszerre kell a két alátámasztáson elhelyezni, hogy ne lógjon csak az egyikén. A szerelés megkönnyítése érdekében, oldja ki a reteszelt, hogy a kar könnyen kihúzható/visszatolható legyen, az alátámasztásokon történő elhelyezés során (03B oldal).



05 • Ellenőrizze a mozgást

- Tegye vissza a korábban kivett csapokat, kis mennyiségű kenőanyaggal bekenve a súrlódás csökkentése érdekében.


- Mozdassa kézzel a kaput, hogy lássa, hogy a nyitás és zárás egyenletesen és pontosan történik, rendellenes súrlódás nélkül az egész pálya mentén. Ezzel biztosított a problémamentes működés.



06 • A kapumotor és a vezérlés csatlakoztatása, az eszközök feltanítása/beállítása

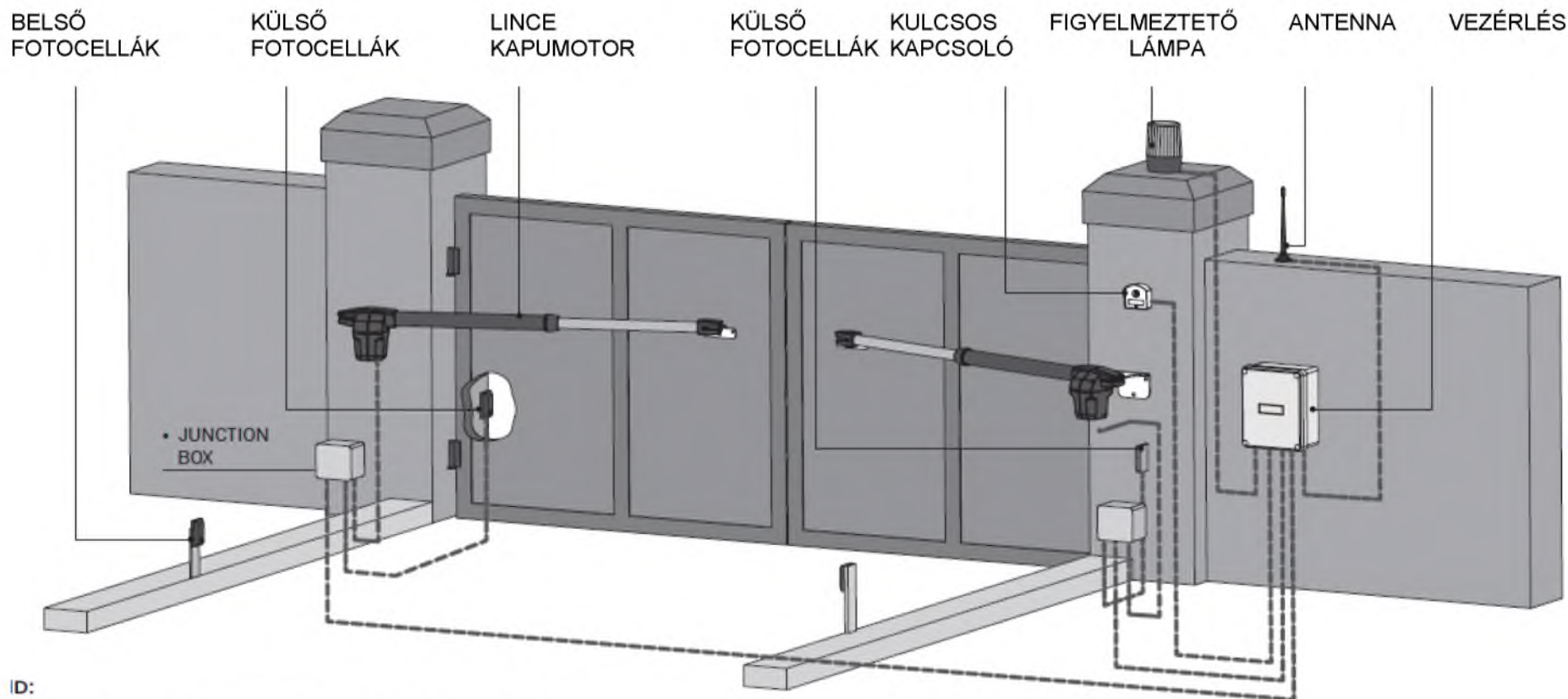
- A rendszer beüzemeléséhez csatlakoztassa a felszerelt kapumotort a vezérléshez (lásd. vezérlés leírás). Az egyéb vezérlőeszközöket (távírányító, kulcsos kapcsoló stb.) és

kiegészítőket (antenna, villogó stb.) is be kell állítani.

 Nagyon fontos a telepítési sorrend betartása! Máskülönben nem biztosítható a helyes telepítés és a jó működés.

04. TELEPÍTÉSI RAJZ

TELEPÍTÉSI TERV



ID:

JELMAGYARÁZAT: —•— • összekötő kábelek
Junction box = bekötő doboz

⚠ Fontos nyitási és zárási végütközők alkalmazása a kapun. A kapumotorok nem rendelkeznek végállaskapcsolóval, ezért a végütköztetés szükséges. Ezek hiányában a berendezés elemei olyan terhelésnek lehetnek kitéve, amelyet nem képesek elviselni és így meghibásodhatnak.

⚠ Fontos a kapumotor, részegységek/kiegészítők és a vezérlés kapcsolatánál bekötődobozok használata. Minden kábelt be kell vezetni a bekötődobozokba és a vezérlésbe. A földalatt használjon betonozható gégecsövet és abban vezesse el a kábeleket.

05. ÜZEMZAVAR-ELHÁRÍTÁS

UTASÍTÁSOK A FELHASZNÁLÓK SZÁMÁRA

UTASÍTÁSOK A MŰSZAKI SZAKEMBEREK SZÁMÁRA

Probléma	Teendő	Eredmény	További teendő	A probléma okának meghatározása
A kapumotor nem működik.	Győződjön meg róla, hogy a vezérlés be van kötve a 230V-os hálózatba, és az áramellátás rendben van.	Még mindig nem működik.	Forduljon egy képzett MOTORLINE szakemberhez.	<ul style="list-style-type: none"> 1 • Nyissa ki a vezérlőtáblát, és ellenőrizze, hogy meg van-e a 230 V-os tápfeszültség. 2 • Ellenőrizze a bemeneti biztosítókat. 3 • Kösse le a kapumotorokat a vezérlőtábláról, és közvetlen árambetáplálással ellenőrizze, hogy nem hibásak-e (l. 09A old.). 4 • Ha a kapumotorok működnek, a vezérlőtábla hibás. Szerelje ki, és küldje be vizsgálatra egy MOTORLINE szervizbe. 5 • Ha a kapumotorok nem működnek, szerelje ki, és küldje be vizsgálatra egy MOTORLINE szervizbe.
A kapumotor nem működik, de zaj hallatszik.	Oldja ki a kapumotort és kézzel mozgassa a kaput, esetleges mechanikai probléma megállapítására.	Problémát észlelt?	Forduljon egy szerelésben jártas, képzett szakemberhez.	<ul style="list-style-type: none"> 1 • A probléma megtalálásához ellenőrizze a mozgató tengelyt, és a kapumotorokhoz valamint a kapuhoz kapcsolódó valamennyi mozgó rendszert/alkatrészt. (csapok, zsanérok, kapupántok stb.).
		A kapu könnyen mozog?	Forduljon egy képzett MOTORLINE szakemberhez.	<ul style="list-style-type: none"> 1 • Ellenőrizze a kondenzátorokat, és a kapumozgató berendezést új kondenzátorokkal. 2 • Ha a kondenzátorok nem hibásak, kösse le a kapumotorokat a vezérlőtábláról, és közvetlen áramellátással ellenőrizze azokat (lásd 11A old.). 3 • Ha a kapumotorok működnek, a vezérlőtábla hibás. Szerelje ki, és küldje be vizsgálatra egy MOTORLINE szervizbe. 4 • Ha a kapumotorok nem működnek, szerelje ki, és küldje be vizsgálatra egy MOTORLINE szervizbe.
A kapumotor nyit, de nem zár.	Oldja ki a kapumotort és kézzel mozgassa a kaput zárt helyzetbe. Reteszelve ismét a kapumotor(oka)t és 5 másodpercre kapcsolja ki az áramot, majd kapcsolja be újra. A távirányítóval adjon parancsot a nyitásra.	A kapu kinyílik, de utána nem zár újra.	<ul style="list-style-type: none"> 1 • Ellenőrizze, hogy nincs-e akadály a fotocellák előtt. 2 • Ellenőrizze, hogy valamelyik vezérlőberendezés (kulcsos kapcsoló, nyomógomb, videó intercom stb.) nincs-e beragadva és nem ad-e állandóan jelet a vezérlésnek. 3 • Forduljon egy képzett MOTORLINE szakemberhez. 	<p>Valamennyi MOTORLINE vezérlés rendelkezik LED-del, így könnyű megállapítani, hogy melyik eszköz hibás. A biztonsági berendezések LED-jei normál helyzetben állandóan világítanak. Az indító („START”) körök LED-jei normál helyzetben kikapcsolt állapotban vannak. Ha egy berendezés LED-je nem világít, akkor valamely biztonsági eszköz (fotocella, biztonsági él) hibás. Ha a „START” körök LED-jei világítanak, akkor egy vezérlő berendezés állandóan jelet ad.</p> <p>A) BIZTONSÁGI RENDSZEREK:</p> <ul style="list-style-type: none"> 1 • Sönttel zárja a vezérlés valamennyi biztonsági rendszerét (nézze meg az adott vezérlőtábla kézikönyvét). Ha az automatikus rendszer működni kezd, vizsgálja meg, hogy melyik elem hibás. 2 • Egyenként távolítsa el a söntöket, amíg meg nem találja a hibás eszközt. 3 • Cserélje ki a berendezést egy működőre, és ellenőrizze, hogy a kapumotor jól működik-e minden más berendezéssel. Ha talált egy hibásat, ismételje meg a lépéseket, míg az összes problémát meg nem találja. <p>B) INDÍTÓ („START”) RENDSZEREK:</p> <ul style="list-style-type: none"> 1 • Távolítsa el a START kapcsoléc összes bemeneti kábelét. 2 • Ha a LED kialszik, egyenként csatlakoztassa a berendezéseket, amíg a hibásat meg nem találja. <p>MEGJEGYZÉS: ha az A) és B) pontokban ismertetett eljárások nem eredményesek, szerelje ki a vezérlőtáblát és küldje be vizsgálatra műszaki szervizünkbe.</p>
A kapumotor nem teszi meg a teljes pályát.	Oldja ki a kapumotort és kézzel mozgassa a kaput, hogy ellenőrizze, nincs-e mechanikai probléma.	Problémát észlelt?	Forduljon egy képzett szakemberhez.	<ul style="list-style-type: none"> 1 • A probléma megtalálásához ellenőrizze az összes mozgató tengelyt, és a kapuhoz kapcsolódó valamennyi mozgó rendszert, mozgó alkatrészt (zsanér, csap, forgáspont, kapupánt stb.).
		A kapu könnyen mozog?	Forduljon egy képzett MOTORLINE szakemberhez.	<ul style="list-style-type: none"> 1 • Ellenőrizze a kondenzátorokat, új kondenzátorokkal. 2 • Ha a kondenzátorok nem hibásak, kösse le a kapumotorokat a vezérlőtábláról és közvetlen árambetáplálással ellenőrizze, hogy nem hibásak-e. 3 • Ha a kapumotorok nem működnek, szerelje ki, és küldje be vizsgálatra egy MOTORLINE szervizbe. 4 • Ha a kapumotorok jól működnek, és az egész pályán teljes erővel mozgatják a kaput, a probléma vezérlés eredetű. Állítsa be a nyomatékot a vezérlőtábla trimmerével. Programozza újra a kapumotorok működési idejét, elegendő időt hagyva a megfelelő nyomatékú történő nyitáshoz és záráshoz. (Lásd az adott vezérlő gépkönyvét.) 5 • Ha ez nem segít, szerelje ki a vezérlőtáblát és küldje be a MOTORLINE műszaki szervizébe. <p>MEGJEGYZÉS: A vezérlőtáblán beállított nyomatékknak elegendőnek kell lennie a kapu megállás nélküli történő nyitáshoz és záráshoz, de ugyanakkor kézi erővel könnyen megállíthatónak is kell lennie. A kapu még a biztonsági rendszerek hibája esetén sem okozhat kárt az útjába eső akadályokban (járművek, emberek stb.).</p>

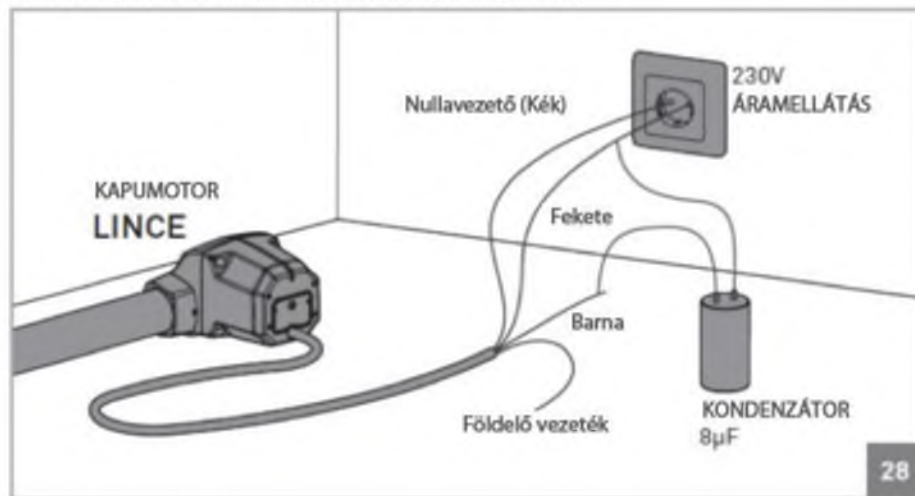
06. EGYES ALKATRÉSZEK VIZSGÁLATA

KONDEZÁTOR BEÉPÍTÉSE

Ahhoz, hogy meg lehessen állapítani, hogy az automatikus rendszerben melyik részegység okozza a problémát, esetenként közvetlen, 230 V-os áramellátással végzett tesztekre van szükség. Ehhez egy kondenzátor (8 μ F) csatlakoztatására van szükség, amellyel a berendezés működik. Az alábbi ábra azt mutatja, hogy hogyan kell bekötni a kondenzátort, és hogyan kell csatlakoztatni a kábeleket.

MEGJEGYZÉSEK:

- A tesztek elvégzéséhez nem kell a berendezést a helyéről leszerelni, mert ilyen módon is megállapíthatja a felhasználó, hogy közvetlen árambetáplálás estén helyesen működik-e a berendezés.
- A kondenzátor vezetékének kapcsolódási sorrendje a berendezéshez nem fontos, csak az, hogy az egyik vezeték a kapumotor **barna**, a másik a **fekete** kábeléhez csatlakozzon.
- A nullavezetőt mindig a hálózathoz kell csatlakoztatni.
- A berendezés működési irányának megfordításához csak fel kell cserélni a **barna** és a **fekete** kábelek hálózati csatlakozását.



⚠ Valamennyi tesztet szakképzett műszaki szakembernek kell végeznie, tekintettel az elektromos rendszerek helytelen használatából eredő veszélyekre. A garancia alapfeltétele a szakszerű beüzemelés.

07. KARBANTARTÁS

KARBANTARTÁS

• Tisztítsa meg a rozsdamentes acélkart

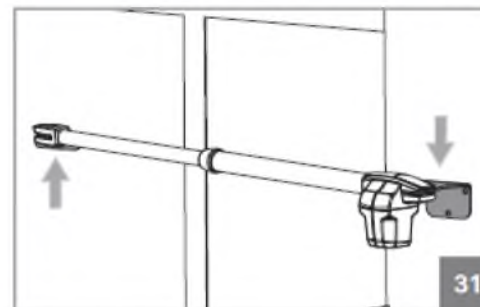
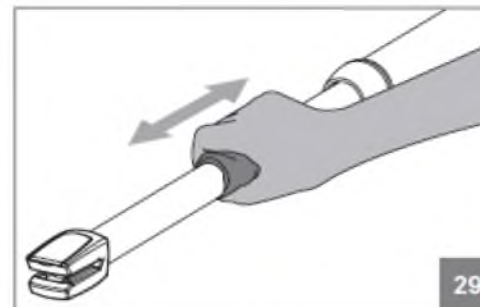
- Kenőanyag permittel megnedvesített törölruhával távolítsa el minden szennyeződést a működtető rozsdamentes acél karjáról.
- Tegyen kis mennyiségű kenőanyagot a karra, majd száraz ruhával törölje le a felesleget, hogy vékony, homogén réteg alakuljon ki a karon.

• Kenje be a csapokat

- Távolítsa el az elülső és hátsó műanyag védő sapkákat.
- Permetezzen kis mennyiségű kenőanyagot a nyílásokba, amelyekben a csapok vannak.
- Tegye vissza a sapkákat a helyükre.

• Ellenőrizze a kapumotor alátámasztását

- Győződjön meg róla, hogy a tartó konzolok jól vannak rögzítve az oszlopokhoz és a kapuhoz, a berendezés megfelelő működésének biztosítása érdekében.
- Ellenőrizze a kapu zsanérjait
- Győződjön meg róla, hogy a tartó konzolok jól vannak rögzítve az oszlopokhoz és a kapuhoz, a berendezés megfelelő működésének biztosítása érdekében.



⚠ Ezeket a karbantartási műveleteket minden évben végezze el, az automatikus rendszer megfelelő működésének biztosítása érdekében.